

# УСТАНОВКА ДОВОДЧИКА

# ARISTO®

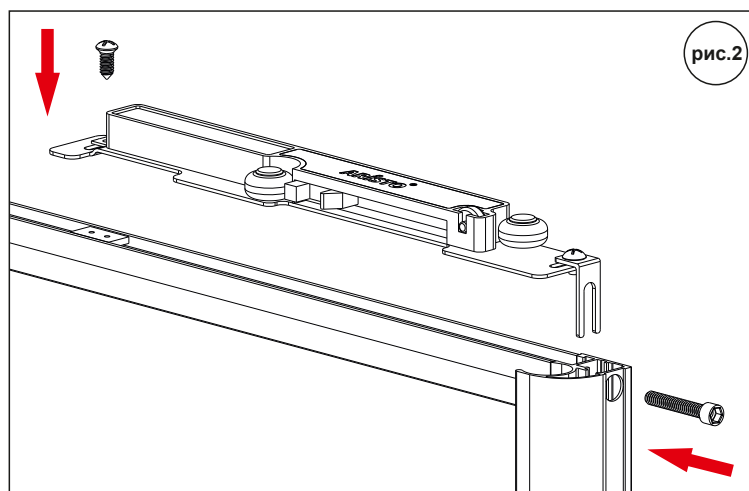
Доводчик возможно установить на любые двери, собранные из алюминиевого профиля раздвижной системы "ARISTO".

aluminium  
profile system

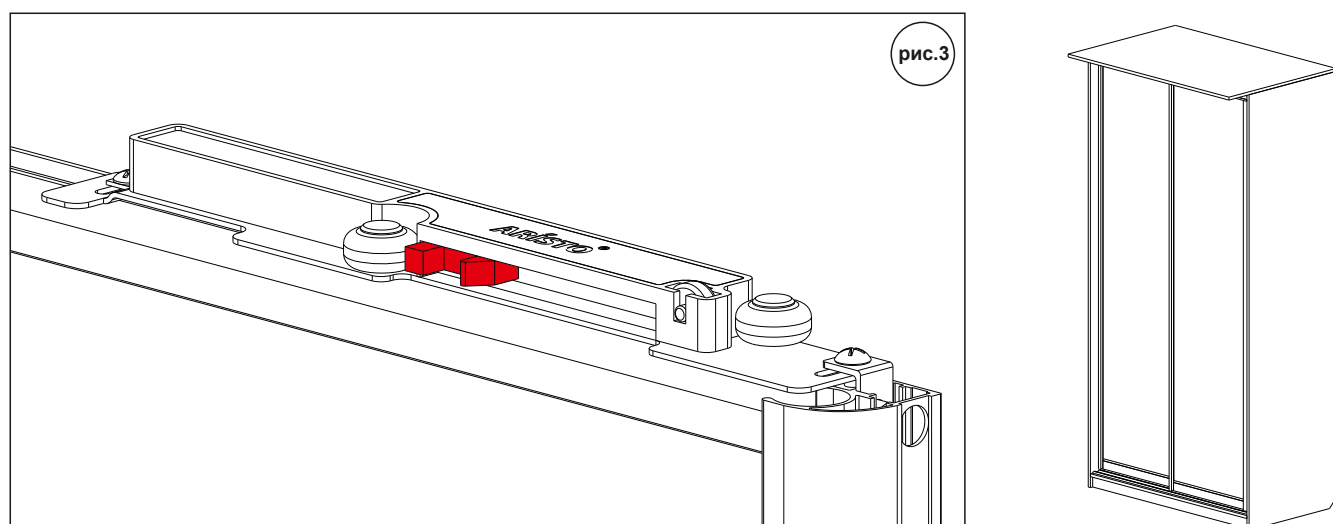
**Шаг 1.** Устанавливаем закладные элементы (рис. 1). Если дверь была собрана ранее, то необходимо частично разобрать дверь для установки закладных элементов.



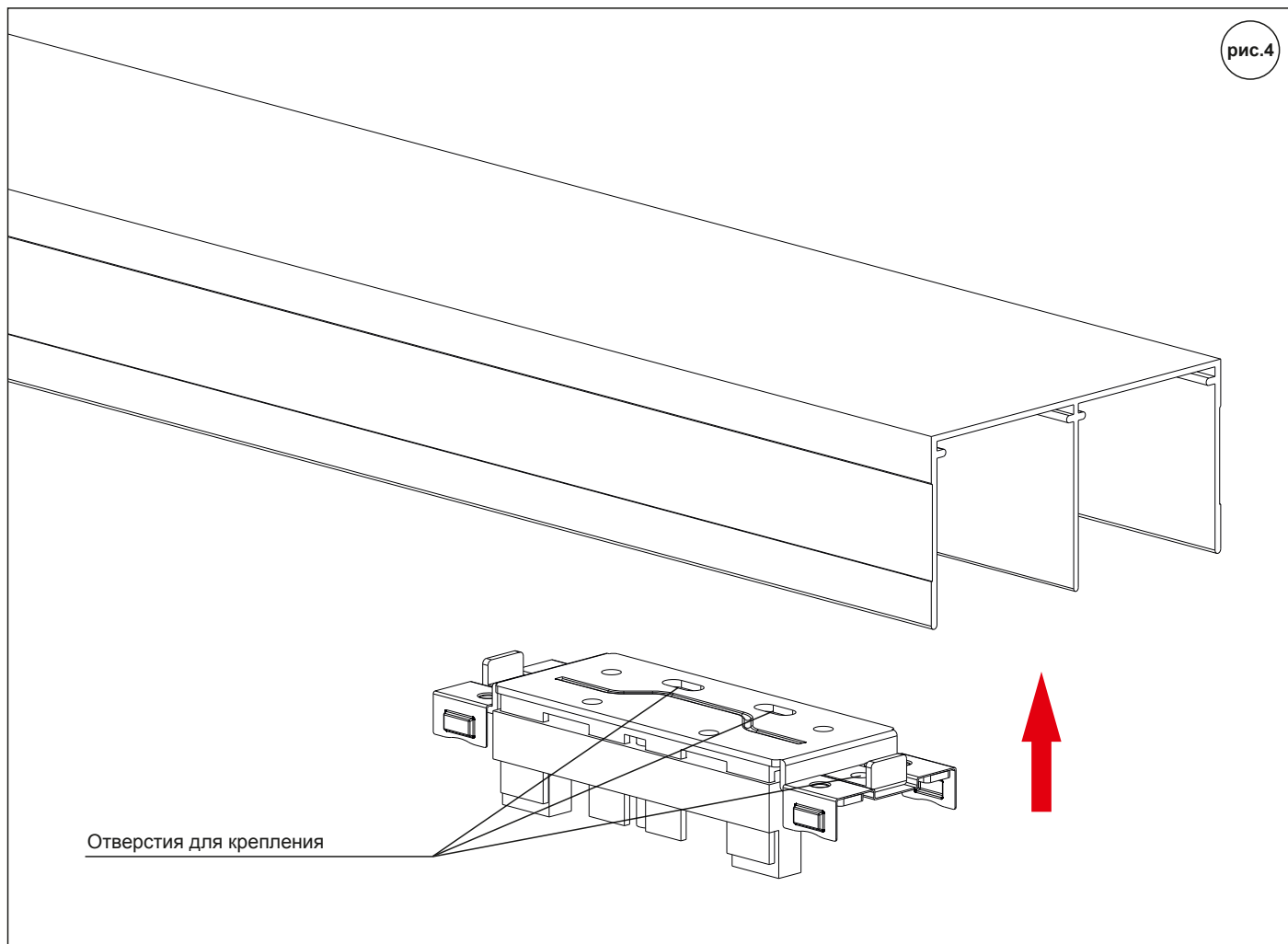
**Шаг 2.** Устанавливаем доводчик на дверь (рис.2) При установке доводчика на ранее собранную дверь, необходимо убрать верхние ролики (доводчик устанавливается вместо них). Доводчик крепится в двух точках: первая - сборочным винтом вместо верхнего ролика, вторая - саморезом (входит в комплект) в закладной элемент, установленный на предыдущем этапе.



**Шаг 3.** Устанавливаем дверь в шкаф (рис.3). Доводчик при этом взводить не надо.



**Шаг 4.** Устанавливаем ответную планку доводчика в верхнюю направляющую до упора вверх, размещая в любом месте со стороны, где будет стоять дверь (рис. 4). Вставляем дверь в направляющие в стороне от ответной планки. Руками доводим дверь до края шкафа (ответная планка сама встанет в нужное место). Отводим дверь обратно, при этом доводчик взведется. Фиксируем ответную планку саморезами.



**Шаг 5.** Проверяем срабатывание доводчика. Перед регулировкой ответную планку необходимо поднять максимально вверх, вращая регулировочный винт против часовой стрелки до упора, используя шестигранный ключ на 3 мм. Закрываем дверь (резко) и следим за «подпрыгиванием». Если дверь «прыгает», необходимо опустить ответную планку, вращая регулировочный винт по часовой стрелке.

